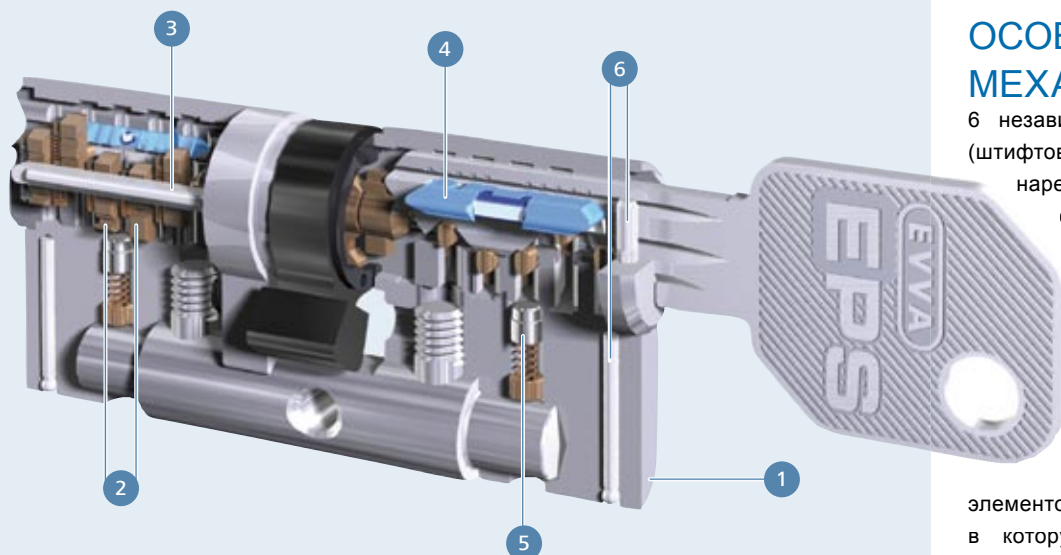


▶▶▶ **EPS | EXTENDED PROFILE SYSTEM**



ЦИЛИНДРОВЫЕ МЕХАНИЗМЫ EPS



ОСОБЕННОСТИ МЕХАНИЗМА

6 независимых кодовых элементов (штифтов) считывают код нижней нарезки ключа. Каждый штифт снабжен ложным пазом для защиты от вскрытия цилиндра отмычками. Штифты приводятся в действие пружинами. При использовании правильного ключа прорези на внешней стороне всех кодовых элементов формируют прямую линию, в которую утапливается запорная планка, позволяя повернуть плаг (вращающийся элемент) цилиндра. Кроме штифтов, секретность механизма обеспечивает запорная планка контроля профиля, считывающая нарезку на боковой поверхности ключа.

Важным элементом секретности является и профиль ключа, запатентованный и имеющий сложную форму, что также затрудняет работу отмычками.

В случае использования ключа с поддельным боковым профилем срабатывает элемент дополнительного контроля боковой нарезки, цилиндр блокируется, извлечение поддельного ключа становится невозможным.*

Штифты и ключ сделаны из мельхиора, что обеспечивает высокую точность и работоспособность механизма. Обе запорных планки изготовлены из высокопрочного металла, что повышает сопротивляемость цилиндра попыткам взлома.

Использование трех систем кодирования позволяет добиться высокого количества возможных комбинаций ключа и большой гибкости при проектировании и реализации мастер-систем.

* В случае срабатывания защиты от вскрытия с помощью поддельного ключа цилиндр выходит из строя и подлежит силовому вскрытию с последующей заменой

- 1 КОРПУС ЦИЛИНДРА
- 2 КОДОВЫЙ ЭЛЕМЕНТ (ШТИФТ)
- 3 ЗАПОРНАЯ ПЛАНКА
- 4 ЗАПОРНАЯ ПЛАНКА КОНТРОЛЯ ПРОФИЛЯ
- 5 ЭЛЕМЕНТ ДОПОЛНИТЕЛЬНОГО КОНТРОЛЯ БОКОВОЙ НАРЕЗКИ
- 6 ЗАЩИТЫ ОТ ВЫСВЕРЛИВАНИЯ

3 НЕЗАВИСИМЫХ УРОВНЯ КОДИРОВАНИЯ

Система кодирования EPS состоит из трех уровней: профиль ключа, боковая нарезка и кодирующие штифты. Комбинирование этих элементов дает высокий уровень секретности. Цилиндры EPS защищены от большинства видов вскрытия и взлома, а также от несанкционированного копирования ключа.

МОДУЛЬНАЯ СИСТЕМА

В Россию поставляются только цилиндры EPS в модульной версии с 6 кодовыми пинами. Модульная система EVVA позволяет легко адаптировать длину цилиндра к толщине двери. Цилиндр может быть выполнен в любом из 40 стандартных типоразмеров.

ЗАЩИТА ОТ ВСКРЫТИЯ И ВЗЛОМА

Принцип устройства цилиндрических механизмов EPS в модульном исполнении полностью исключает вскрытие «ударной техникой» («бампингом»).

Сложный профиль ключа, ложные пазы на штифтах и использование дополнительного контроля боковой нарезки затрудняют вскрытие цилиндра отмычками.

Стандартная защита от силовых методов взлома включает в себя высокопрочные вставки в корпусе и вращающемся элементе («плаге») цилиндра.

В центре корпуса цилиндра находится сердечник из нержавеющей стали, препятствующий выдергиванию и перелому цилиндра.

ЗАЩИТА ОТ НЕСАНКЦИОНИРОВАННОГО КОПИРОВАНИЯ КЛЮЧА

Легальное копирование ключа возможно только в специализированных сервисных центрах, имеющих соглашение о поставке болванок ключей. Сложный профиль ключа и высокая точность изготовления затрудняют несанкционированное копирование ключа.

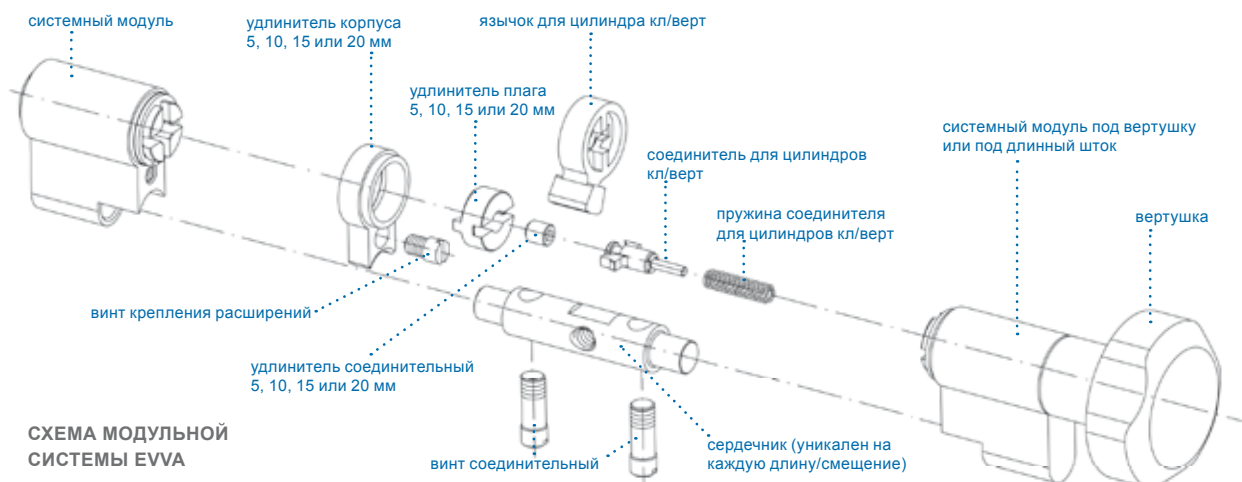
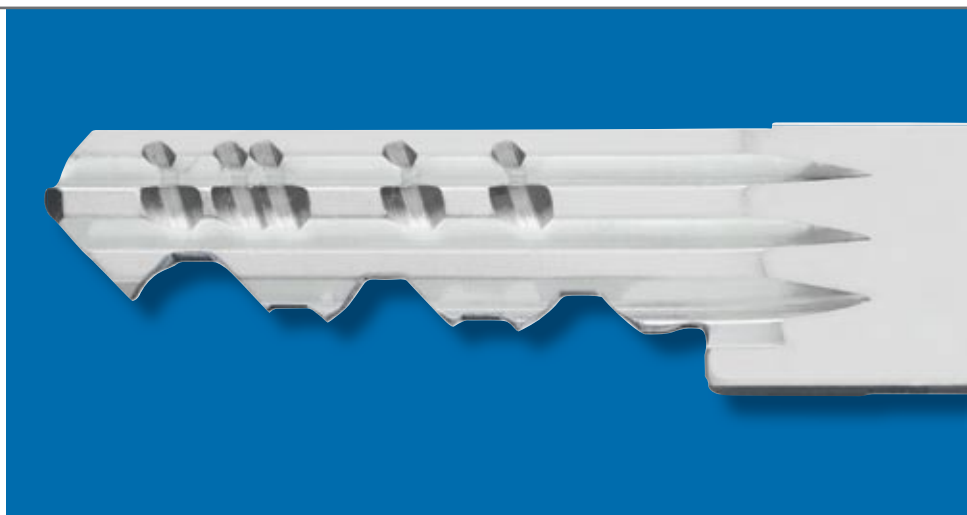


СХЕМА МОДУЛЬНОЙ СИСТЕМЫ EVVA

ДОПОЛНИТЕЛЬНЫЕ ОПЦИИ

- ▶ BSZ – возможность открыть цилиндр даже в том случае, если с противоположной стороны вставлен и повернут ключ (Рис.1).
- ▶ Цилиндры с шестеренкой для замков MUL-T-LOCK и аналогов (Рис.2).
- ▶ На основе системы EPS возможно изготовление висячих замков (Рис.3) и полуцилиндров (Рис.4).
- ▶ Длинный шток для цилиндров ключ/вертушка (Рис.5).

Длинная шейка ключей позволяет использовать их в сочетании практически с любыми дополнительными защитами цилиндров, присутствующих на рынке.

